

Toimitusketju ja tuote: tapaus hitsatun rakenteen suunnittelusta laadunvarmistukseen

Pulkkinen A., Hemming B., Leino S-P.,
Kokkonen P., Rantanen O., Sirén M.

03/12/2020 VTT – beyond the obvious

Johdanto ja taustaa

- Älykäs Valmistus Ekosysteemissä / WP 9
 - Ekosysteemin yritysten kypsyys
 - Toimitusketjun digitaalinen kaksonen
- Toimitusketjun digikaksosen tavoitteita
 1. Laadun varmistaminen
 2. Jäljitettävyys
 3. Tilannetietoisuus
 4. Verkoston tuotannonohjaus
 5. Jaetut resurssit
- Käytännön kuvaus / malli
 - Tuotteen kilpailukykytekijät
 - Toimitusketjun
 - Tehtävät
 - Roolit
 - Tuotetiedot
 - Tuotteet
 - Laadunvarmistus
 - Asiakas

Suunnittelu

Toleranssit
STEP-malli

Suunnittelualihankinta +
hankinta

Työkuvat
Osakokoonpano
kuvat

Valmistus

Työkuvat
Yleistoleranssit

Laadunvarmistus

Laadunvarmis-
tusraportti

Loppuasiakas

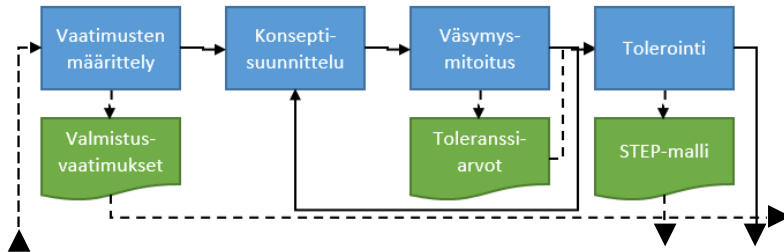
Suunnittelu

Input:

- Toiminnallisuus-vaatimukset
- Asiakkaan vaatimukset

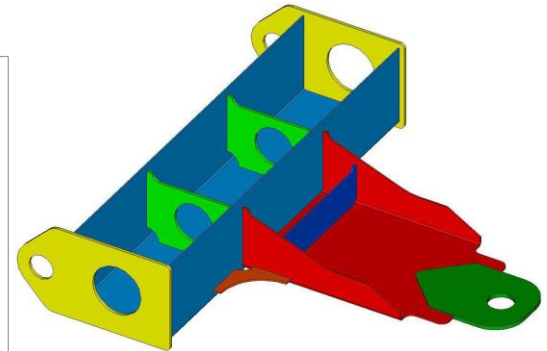
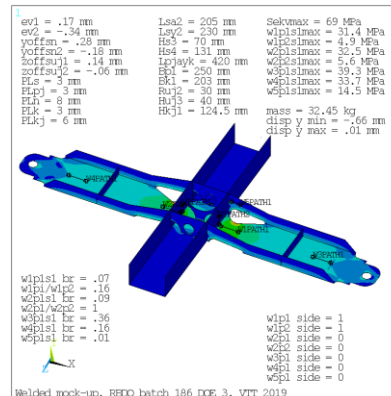
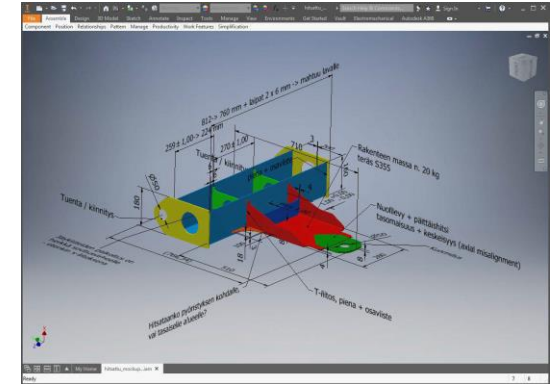
Output:

- Dokumentit:
 - Toleranssiarvot
 - STEP-malli



Kehityskohteet

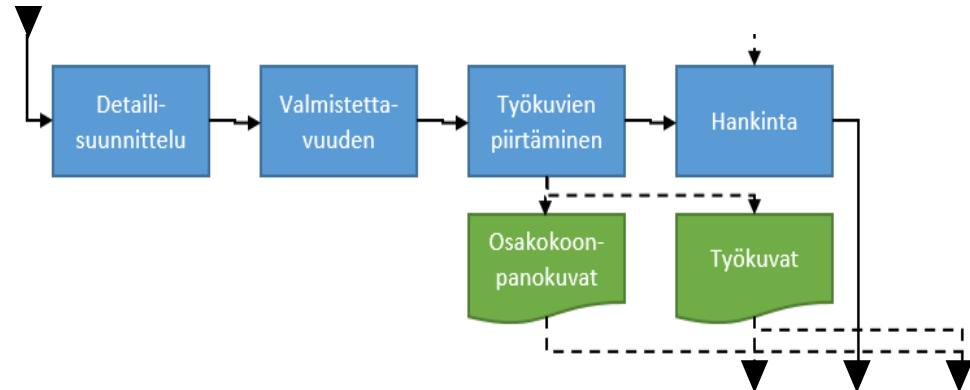
- MBD - mallin tehokas hyödyntäminen kommunikoinnissa



Suunnittelualihankinta + valmistuksen hankinta

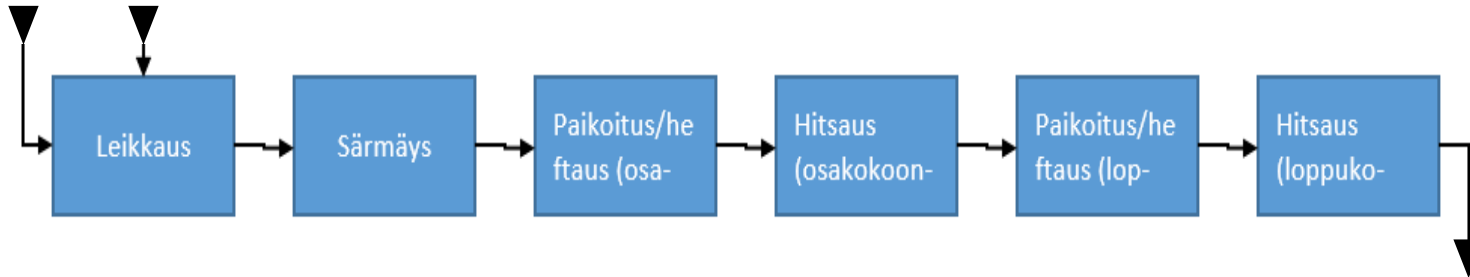
- Input:
 - STEP-malli
- Output:
 - Tilaus
 - Dokumentit:
 - Työkuvat
 - Osakokoonpanokuvat

- Kehityskohteet
 - Feedback valmistettavuuden arvioinnista suunnitteluun
 - Digi Twin hyödyntäminen



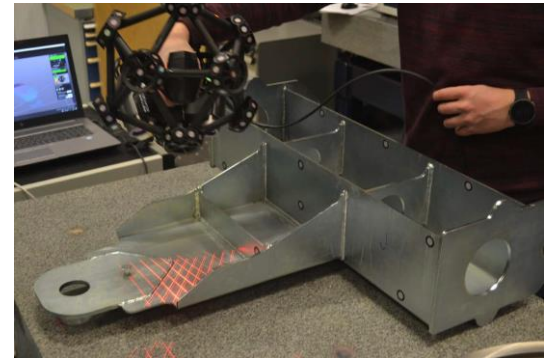
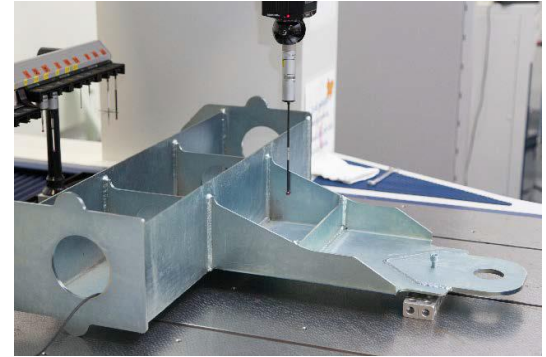
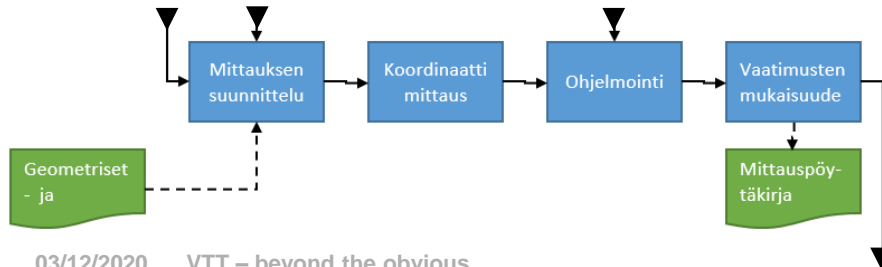
Valmistus

- Input:
 - Dokumentit:
 - Työkuvat
 - Osakokoonpanokuvat
- Output:
 - Tilattu komponentti
- Kehityskohteet
 - Feedback työkuvissa huomattavista virheistä
 - Valmistuksen aikainen mittaus



Laadunvarmistus

- Input:
 - Komponentti
 - Dokumentit:
 - STEP-malli
 - Geometriset- ja yleistoleranssit
- Output:
 - Mitattu komponentti
 - Dokumentit:
 - Mittauspöytäkirja
- Kehityskohteet
 - Vaatimusten määrittelyn & toleroinnin muuntaminen mielekkääksi mittausstrategiaksi
 - QIF-tiedoston tuottaminen

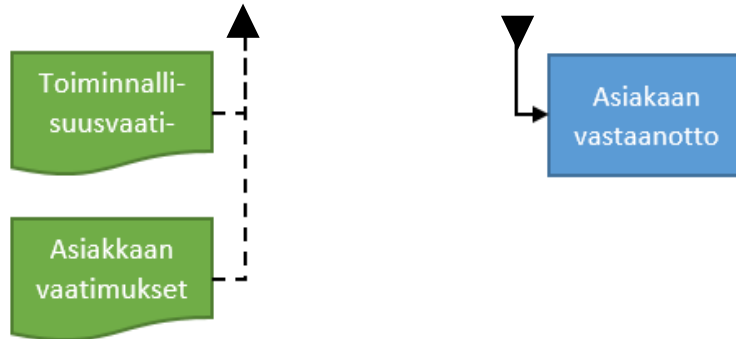


Loppuasiakas

- Input:
 - Valmis komponentti
 - Mittauspöytäkirja/Merkintä laadusta
- Output:

- Kehityskohteet

- -



Yhteenvedo

- Poikkeamat havaitaan liian myöhään
 - Putkimaisuus esteenä
 - Suunnitteluvirhe – havaitaan vasta koko prosessin lopussa
 - Viestintä eri osapuolten välillä dokumenttien ja sähköpostien välityksellä
 - Moniportainen rakenne (esim. hankinta palveluna yksi porras lisää)
 - Asiakastarve (keskeinen kilpailukykytekijä: kestoikä) vaikea hallita
- Ratkaisu: yksilähteinen, täydentyvä tuotemäärittely
 - Jatkuvasti rinnalla – päivittyvä tieto – mahdollista analysoida
 - Robusti suunnittelu
 - Prosessit – suunnittelun, *hankintojen* ja valmistuksen integrointi (ennalta suunnitellut tarkastuspisteet)
 - Käyttäjäoikeudet – putkimaisuuden poistaminen
- Systeemidynaaminen malli – integroidaan
 - Kilpailukykytekijät
 - Tuotteen ja toimitusketjun ominaisuudet
- Raportti
 - Tammikuun 2021 loppuun mennessä

bey⁰nd

the obvious

Antti Pulkkinen, tel. +358-50-328 9404, e-mail: antti.pulkkinen@vtt.fi